

Nedemontovateľné spoje

- 1) **Lepené**
- 2) **Pomocou plastov** – mechanické zakotvenie (bez využitia pružností)
- 3) **Pomocou spojovacích prostriedkov** – mechanické zakotvenie (s využitím pružností)

1. Lepené spoje

1.1 Folding systém

1.2 Drevené a plastové kolíky

1.3 Perá

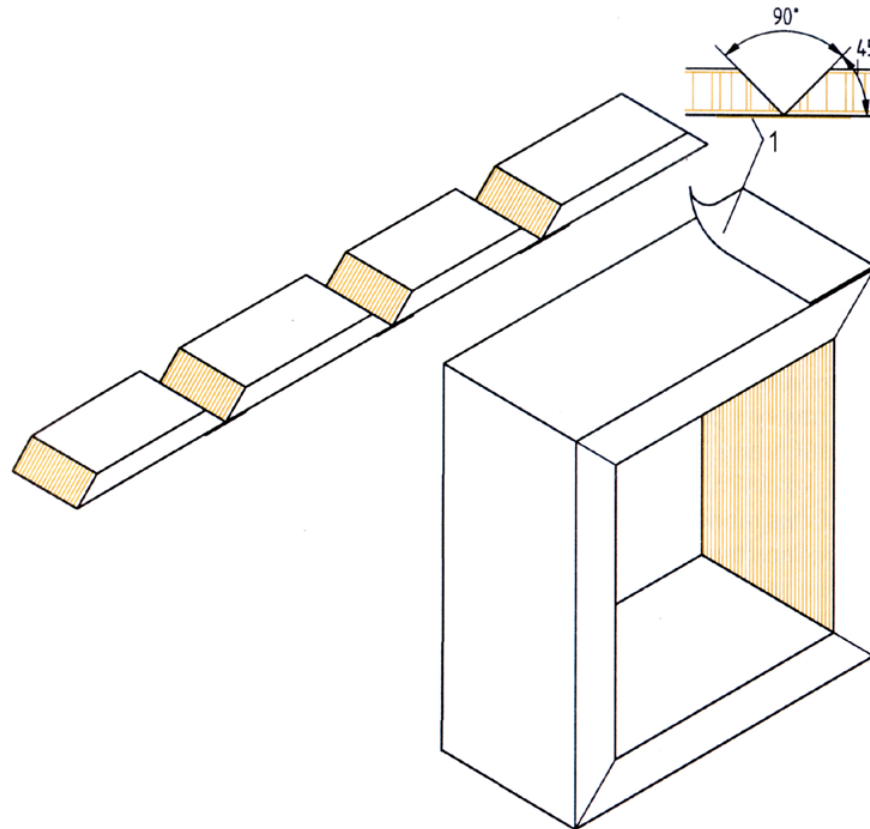
1.3.1 Priečne pero

1.3.2 Lamello

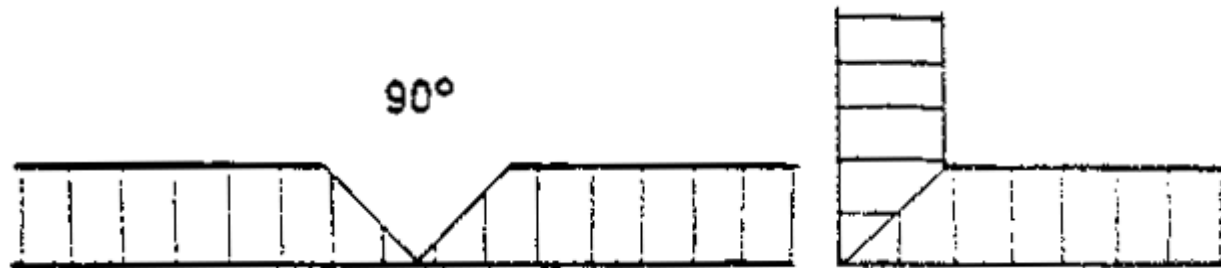
1.3.3 Hoffmannovo pero

1.3.4 Domino pero

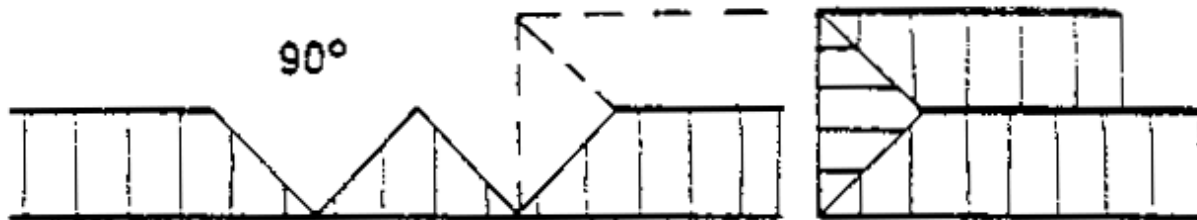
1. 1. Na pokos



Folding systém – na pokos na tupo



a)

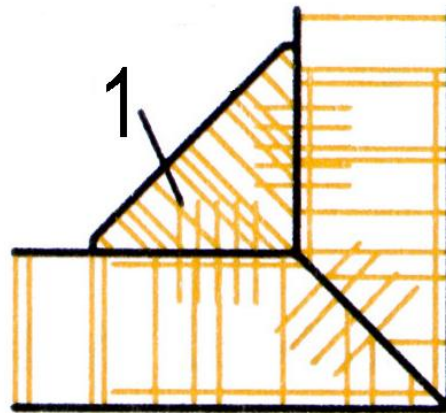
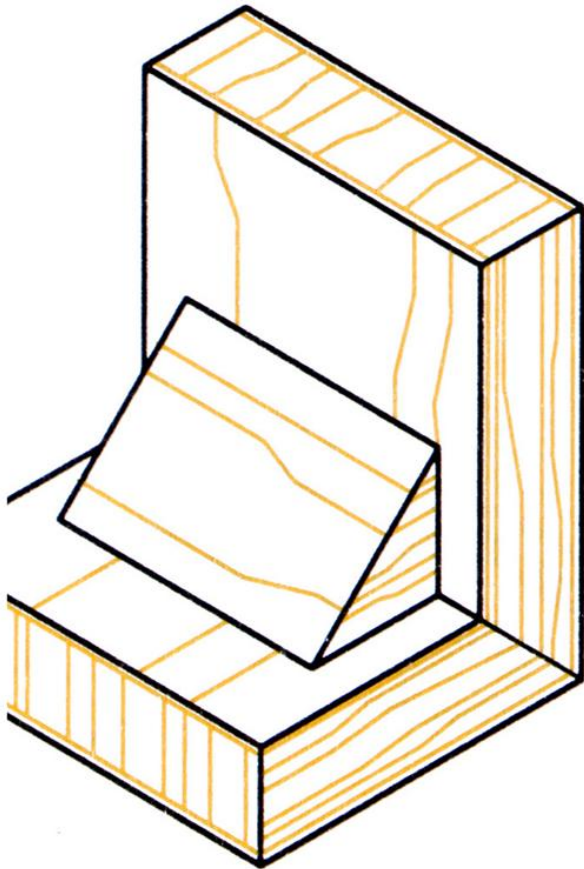


b)

Folding systém - na pokos

a – rohový spoj

b – zdovejenie úzkeho boku



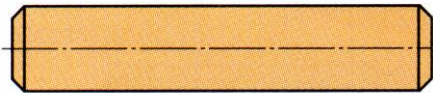
Na pokos

1 – vlepený vystužovací uholník z masívu

1. 2. Kolíky



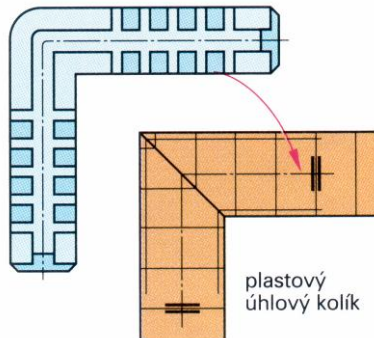
rýhovaný kolík



hladký kolík



spirálový kolík

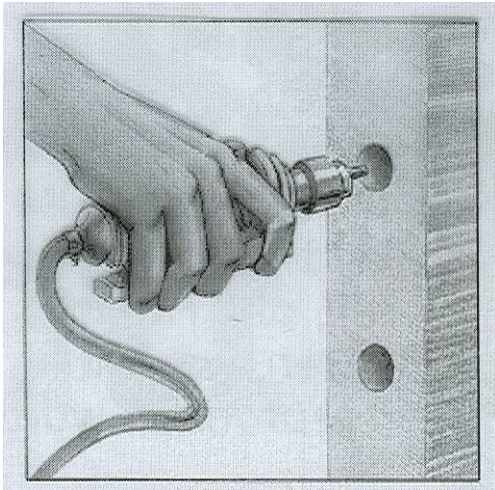


Tabulka 209/1:
Dřevěné kolíky, rozměry

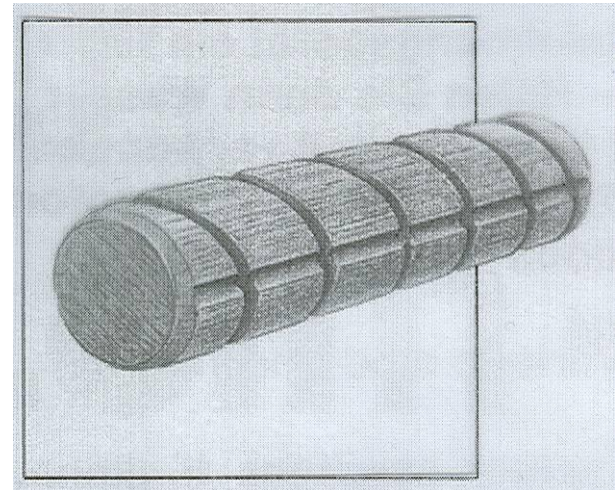
Ø mm	délky v mm				
6	25	30	35	40	
8	25	30	35	40	50
10	30	35	40	45	50
12	35	40	45	50	60
14	50	60	80	120	140
16	60	80	120	140	160
18	80	120	140	160	
20	60	120	160		

Dřevěné, plastové kolíky

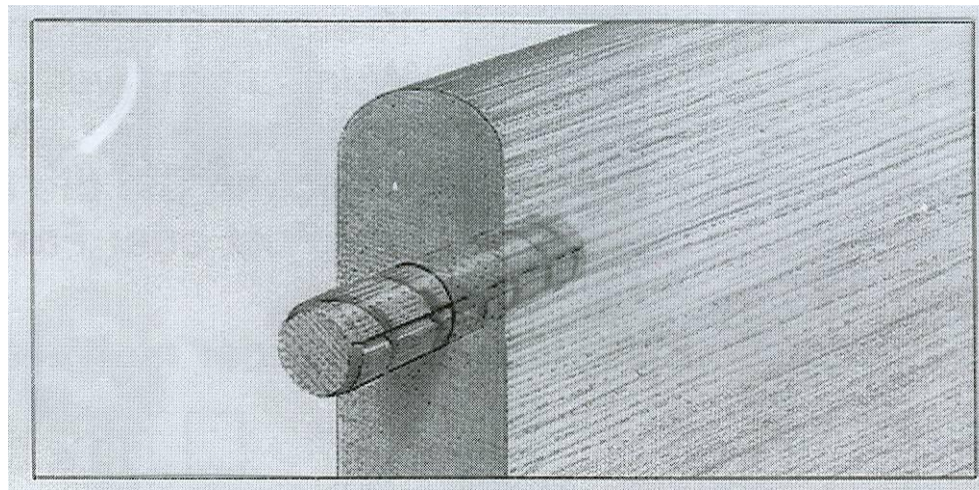
a)



b)



c)

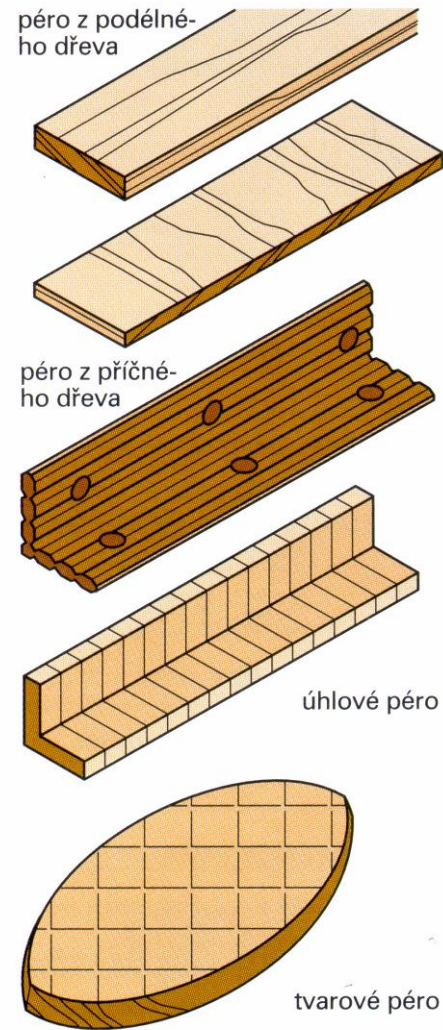


Hoffmannov kolík

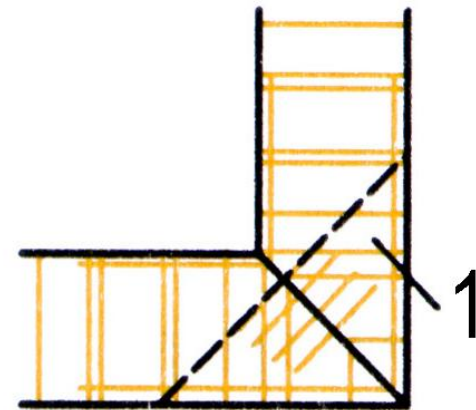
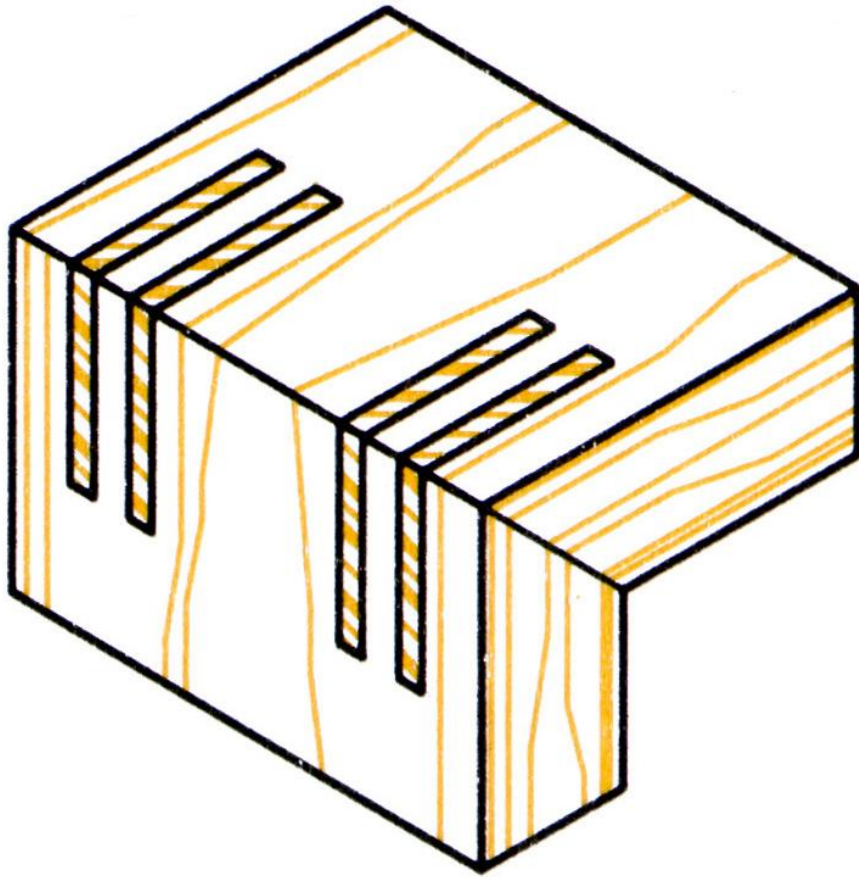
a – navlhčenie otvoru vodou; b – kolík s naneseným lepidlom;

c – osadenie kolíka

1. 3. Perá



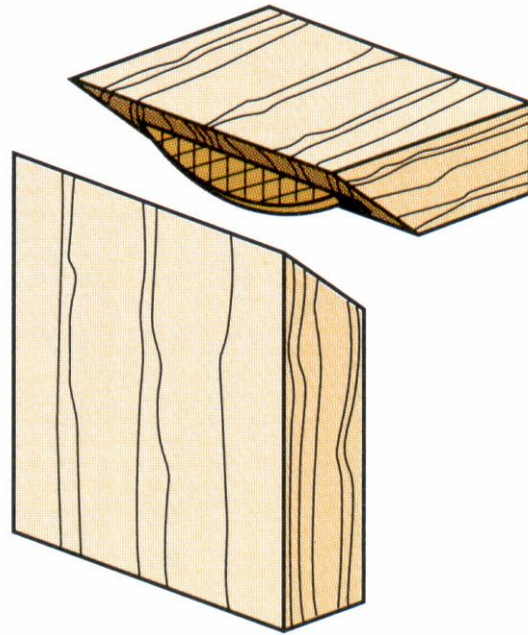
1.3.1 Priečne pero



Na pokos

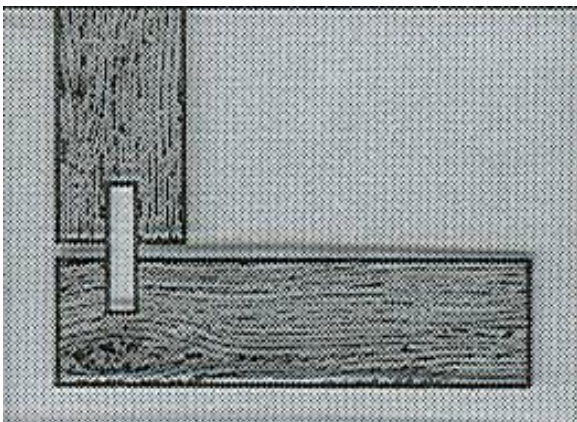
1 – vlepéné priečne pero

1.3.2 Lamello

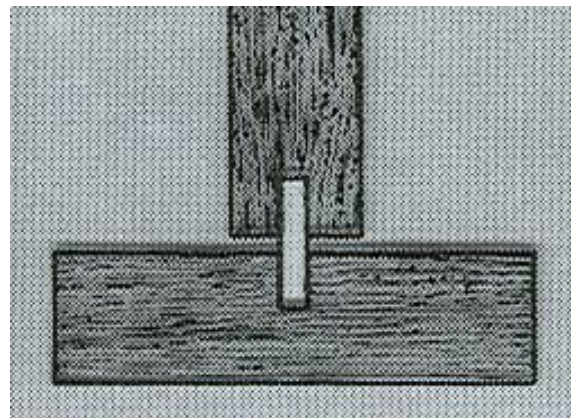


Na pokos – s lamelovým perom (lamello)

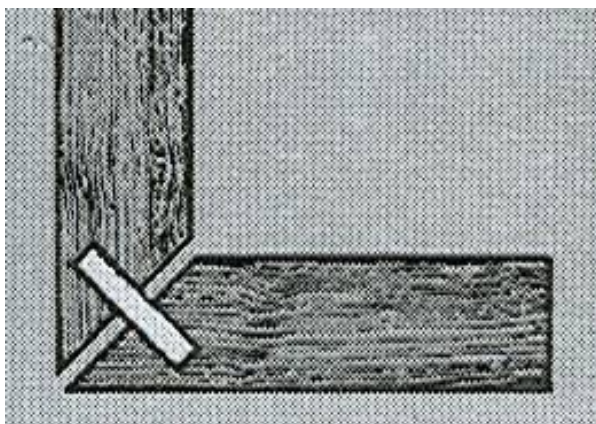
a)



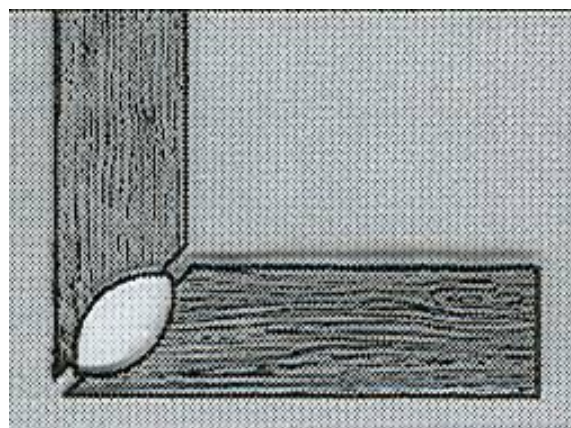
b)



c)



d)



Lamello

a – rohový spoj na tupu; b – středový spoj;

c – rohový spoj dosák na pokos; d – rámový rohový spoj na pokos



Wooden Lamello plates, box of 1000 pieces
For cutter Ø 100 x 4 mm

Size 20 56 x 23 x 4 mm

Size 10 53 x 19 x 4 mm

Size 0 47 x 15 x 4 mm

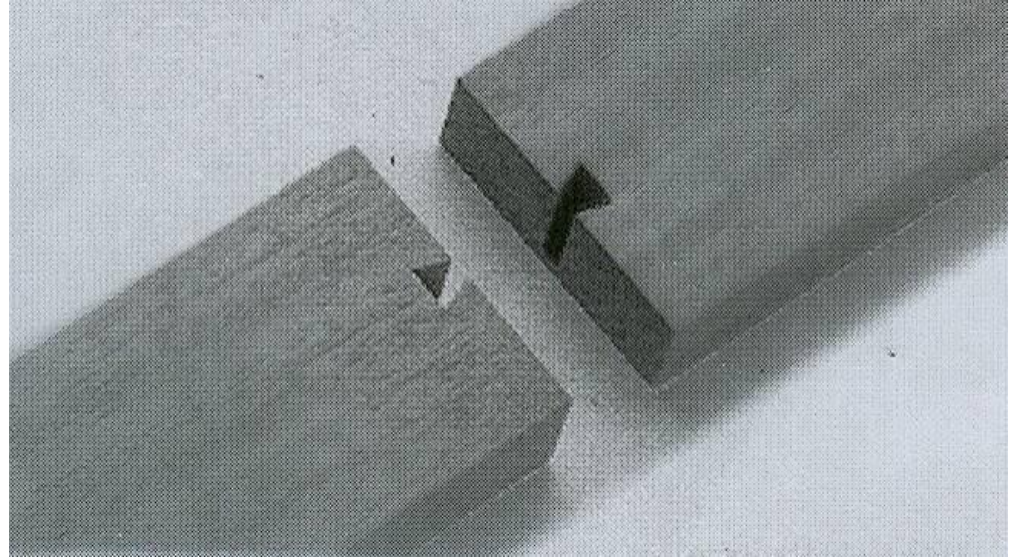
Size S4 67 x 21 x 4 mm

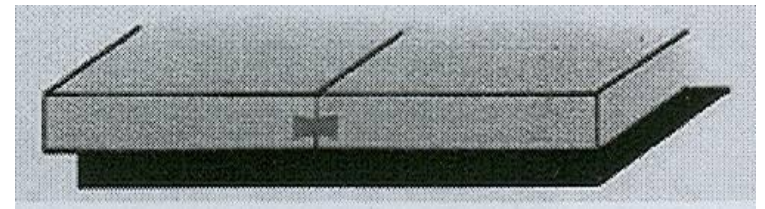
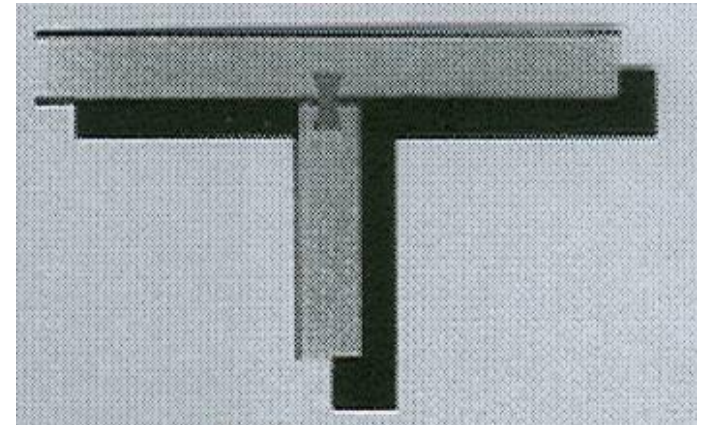
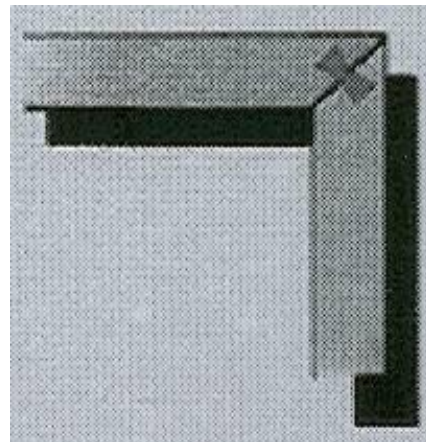
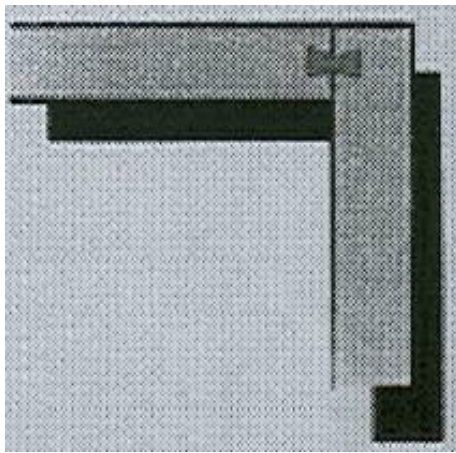
Size S6 85 x 30 x 4 mm

Size H9 38 x 12 x 3 mm

For cutter Ø 78 x 3 mm

1.3.3 Hoffmannovo pero

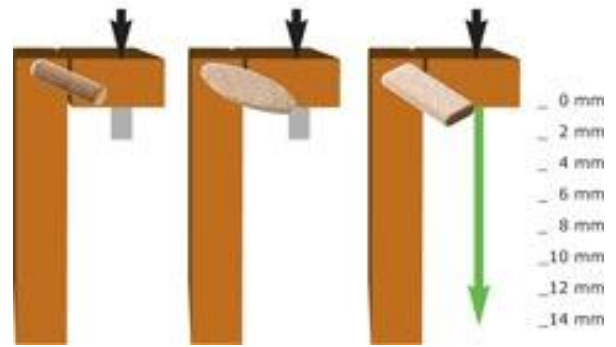
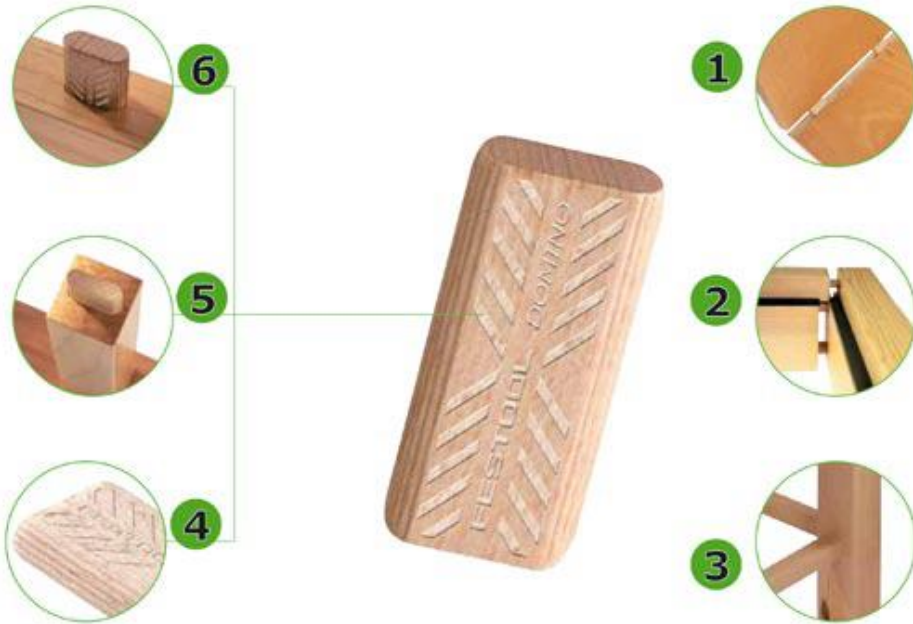




Hoffmannovo pero

- a – rohový spoj na tupo; b – rohový spoj na pokos;
c – stredový spoj; d – nastavenie na hrúbku; e – nastavenie na šírku;
f – na pokos z plochy

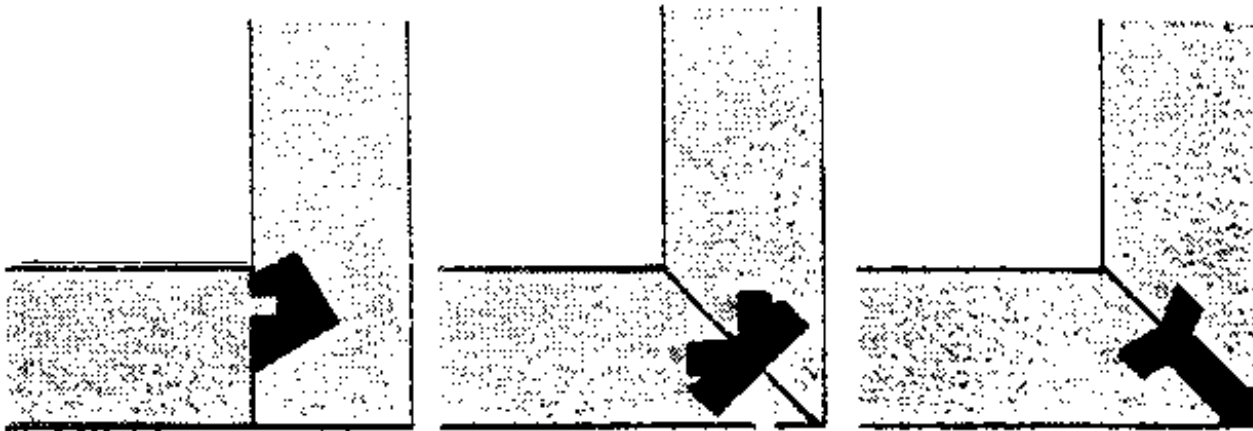
1.3.4 Domino pero



Domino perá



2. Pomocou plastov



**Molt held inject systém - na pokos
vstrekovaný plast (polyamid)**

3. Spoje pomocou spojovacích prostriedkoch

3.1 Kolíky a hmoždinky

3.2 Klince

3.3 Sponky

3.4 Skrutky do dreva

3.4.1 Tradičné skrutky a Euroskrutky

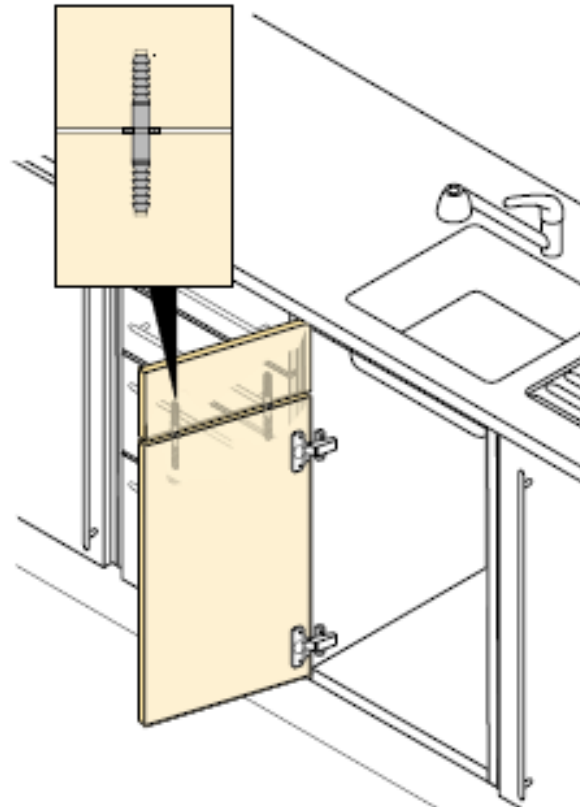
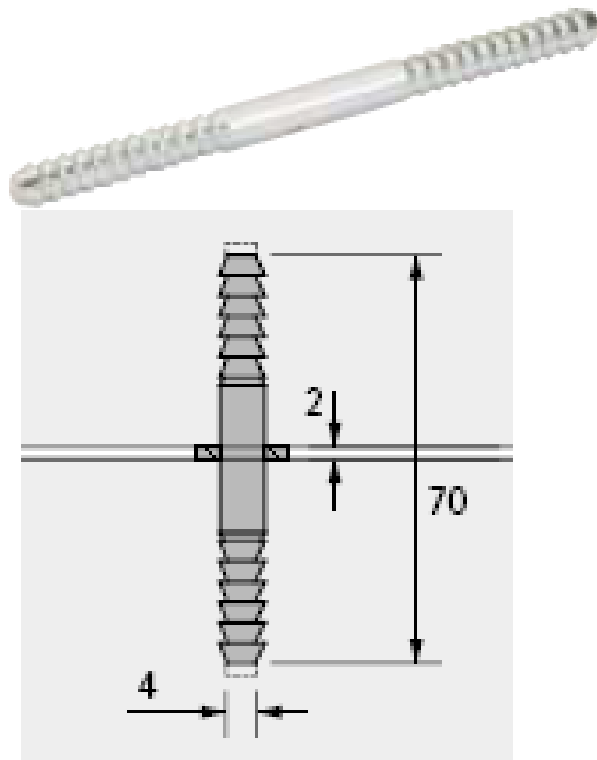
3.4.2 Konfirmat

3.4.3 Samorezné skrutky

3.1 Kolíky a hmoždinky

Spojovací kolík na čela VB 15

Výrobca: Hettich



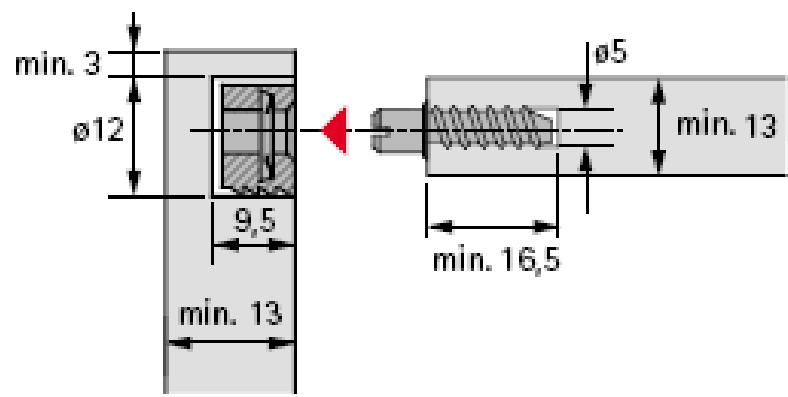
Použitie a technické parametre:

- spojovací kolík, chromovaná oceľ
- vrátane distančnej podložky hrúbky 2 mm, transparentný plast

Everfix – univerzálne nerozoberateľné spojovacie kovanie

2/2

Výrobca: Hettich

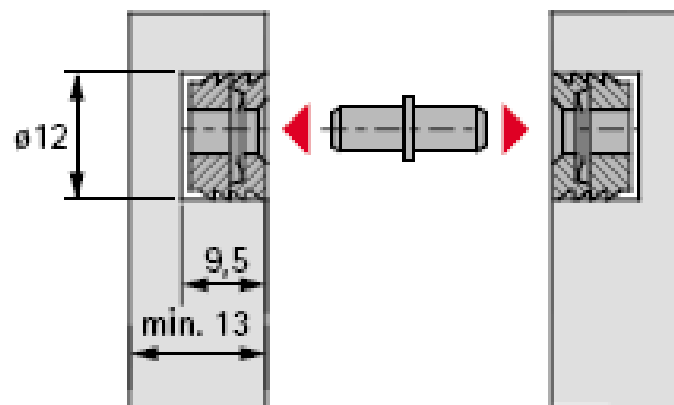


Everfix s kolíkom s eurozávitom pre otvor priemeru 5 mm

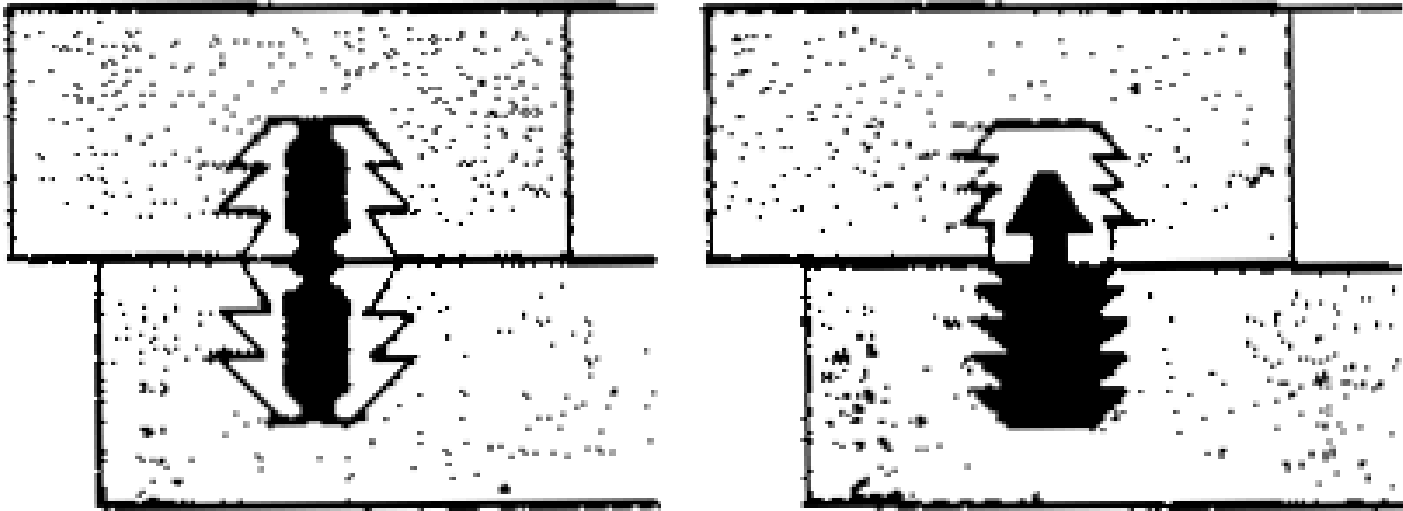
Everfix – univerzálne nerozoberateľné spojovacie kovanie

3/5

Výrobca: Hettich

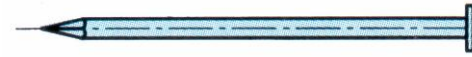
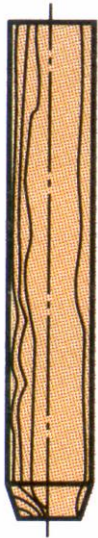
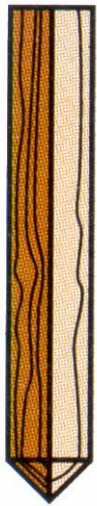


Everfix s kolíkom Duplo



Plastové hmoždinky - nastavenie na hrúbku

3.2 Klince



hřebík s hladkou plochou hlavou



hřebík s rýhovanou zapuštěnou hlavou



kolářský hřebík



hřebík se záseky



kroucený hřebík



hřebík na lehké stavební desky



hřebík se širokou hlavou



hřebík s půlkruhovou hlavou



čalounický hřebík



hřebík se zápu-
stnou hlavou



ocelová jehla



ocelový kolík



hřebík zaostřený
na obou stranách



zajišťovací kolík

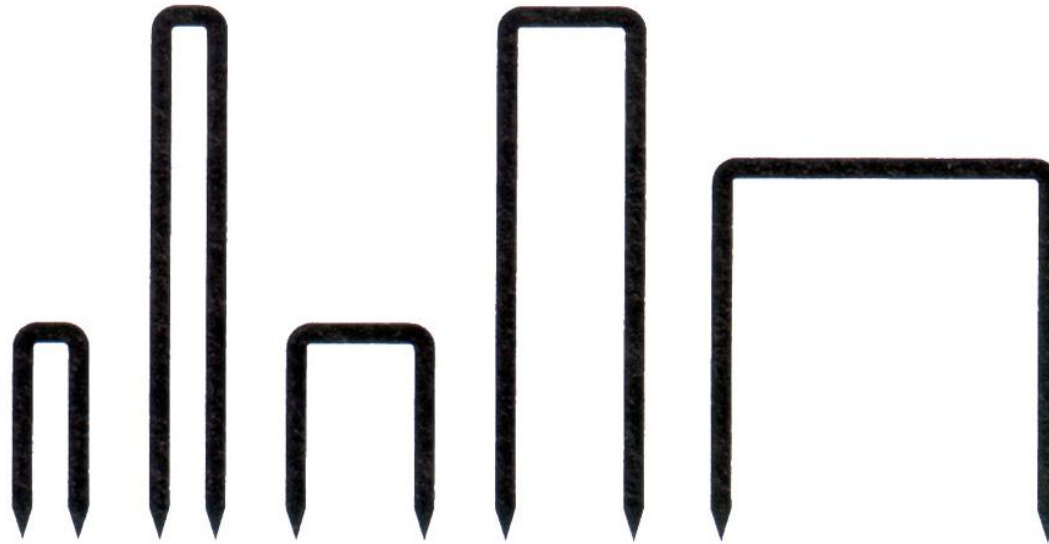


svorka

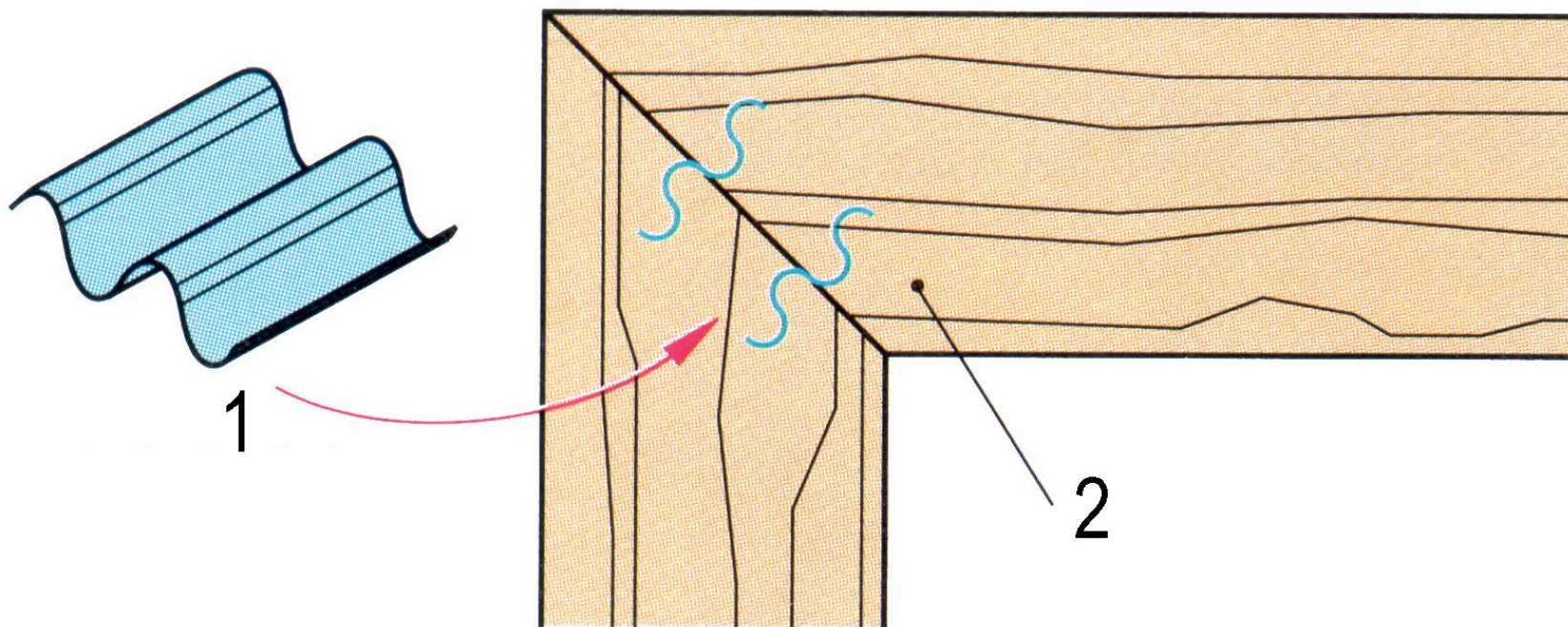


kalený hřebík

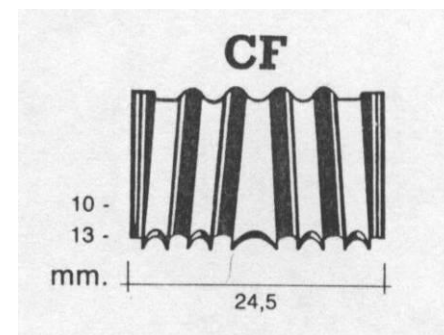
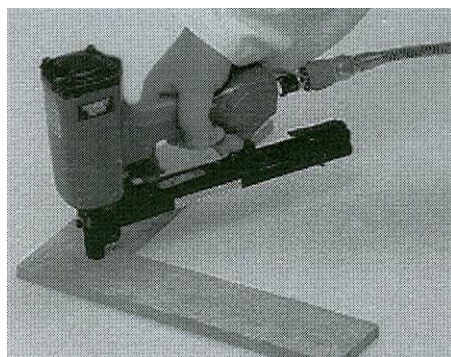
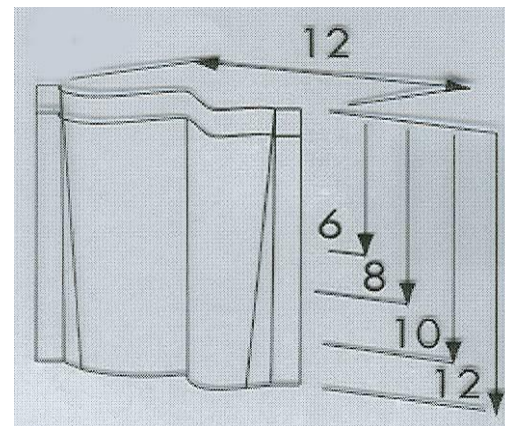
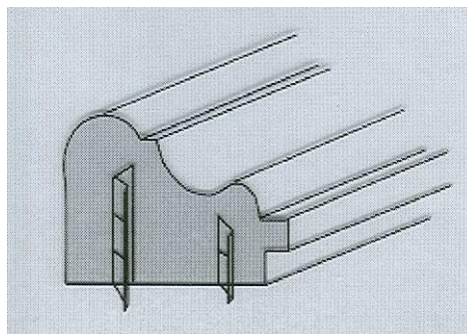
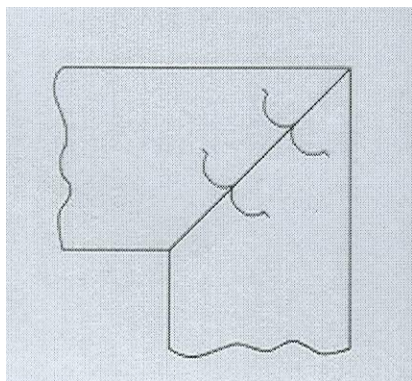
3.2 Sponky



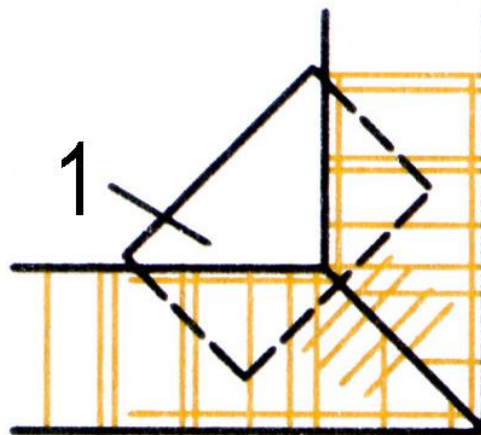
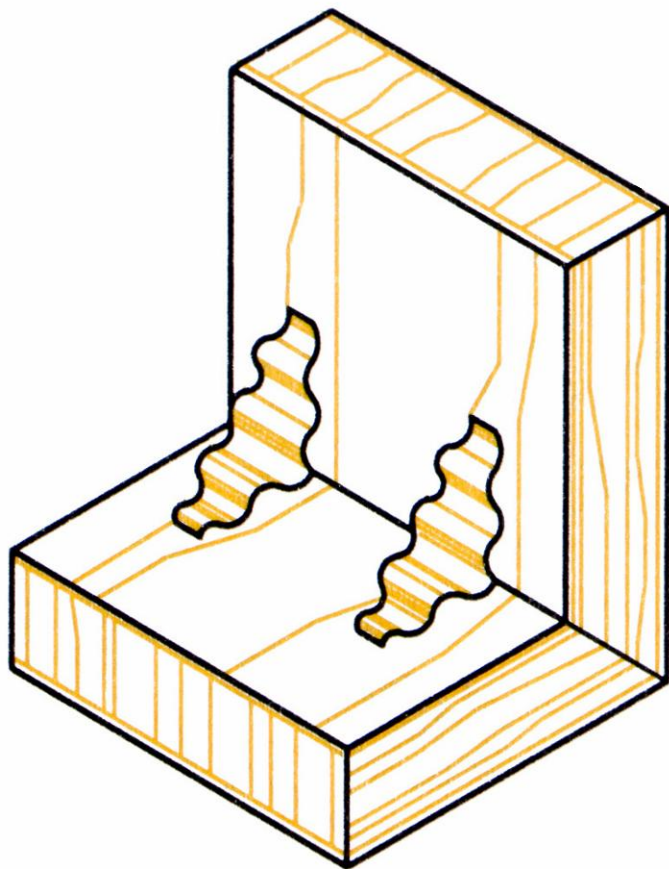
Tradičné sponky – „dvojitý klinec“



Plochá vlnitá sponka (1) - na pokos
2 – strana, ktorá nie je viditeľná



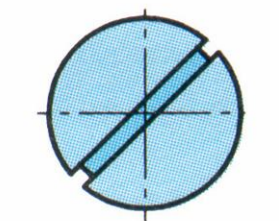
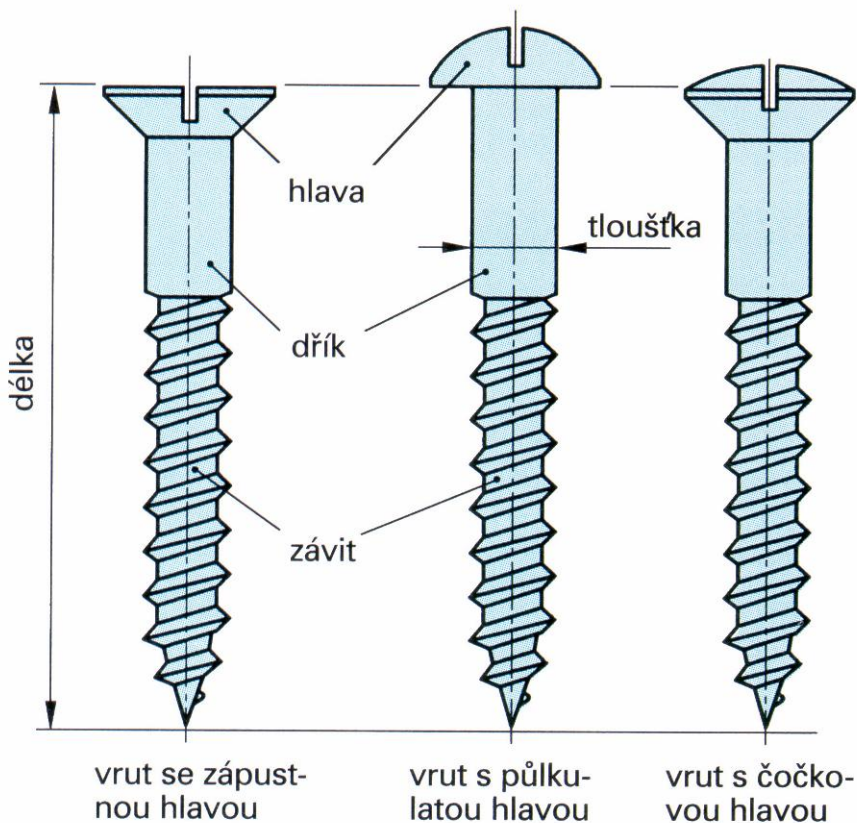
Plochá vlnitá sponka -
na pokos pre rámové spoje



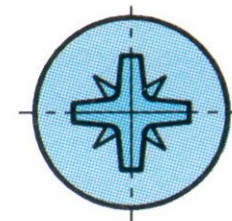
Plochá vlnitá sponka (1) – na pokos

3.4 Skrutky do dřeva

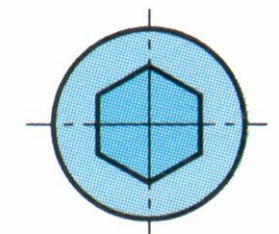
3.4.1 Tradiční skrutky a Euroskrutky



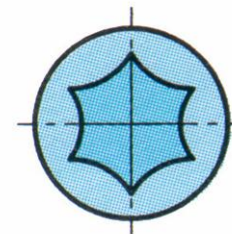
vrut s podélnou drážkou



vrut s křížovou drážkou



vrut s vnitřním šestihranem (imbus)



vrut s vnitřní hvězdou



vrut se zápustnou hlavou a drážkou



vrut s půlkulatou hlavou a drážkou



vrut s čočkovou hlavou a drážkou



hřebík se závitem



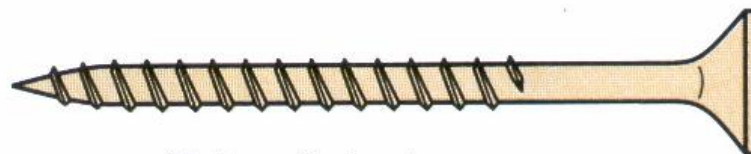
vrut s ozdobnou hlavou
se zašroubovanou
ozdobnou čepičkou



vrut s šestihranou hlavou



vrut na třískové desky



vrut na třískové desky



vrut s frézovanou hlavou



kombinovaný vrut

Skrutka do dřeva so zápusťnou hlavou

Výrobca: Hettich



Průměr	Délka	Povrchová úprava
3,5	12	chromátovaný
3,5	13	niklovaný
3,5	16	niklovaný
3,5	20	niklovaný
4,0	16	chromátovaný
4,0	16	niklovaný
4,0	20	chromátovaný

Skrutka do dřeva Panhead

Výrobca: Hettich



Průměr	Délka
3,5 mm	12 mm
3,5 mm	20 mm
4,0 mm	12 mm

Euroskrutka

Výrobca: Hettich



Průměr	Délka	Průměr vrtání	Povrchová úprava
4,5 mm	13,5 mm	3 mm	chromátovaný
5 mm	16 mm	3 mm*	chromátovaný
6,3 mm	10,5 mm	5 mm	chromátovaný
6,3 mm	11 mm	5 mm	niklovaný
6,3 mm	12,5 mm	5 mm	chromátovaný
6,3 mm	14 mm	5 mm	chromátovaný
6,3 mm	14 mm	5 mm	niklovaný
6,3 mm	15 mm	5 mm	chromátovaný
6,3 mm	18 mm	5 mm	niklovaný

* speciálně pro měkké dřeviny

Euroskrutka šošovkovitá hlava

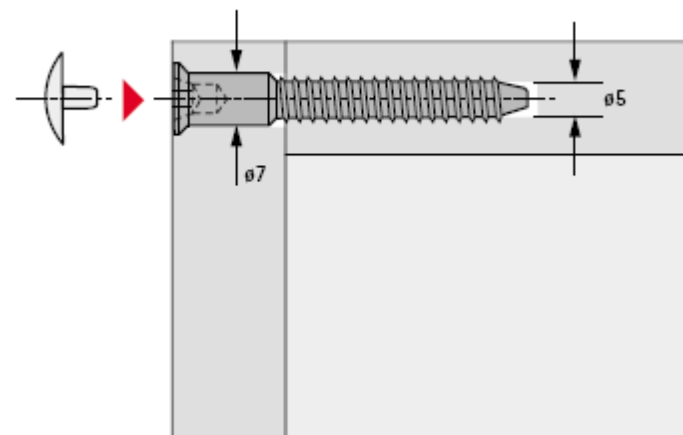


Průměr	Délka	Průměr vrtání
6,3 mm	11 mm	5 mm
6,3 mm	13 mm	5 mm
6,3 mm	15 mm	5 mm

3.4.2 Konfirmat

Spojovacia skrutka Direkta 2

Výrobca: Hettich

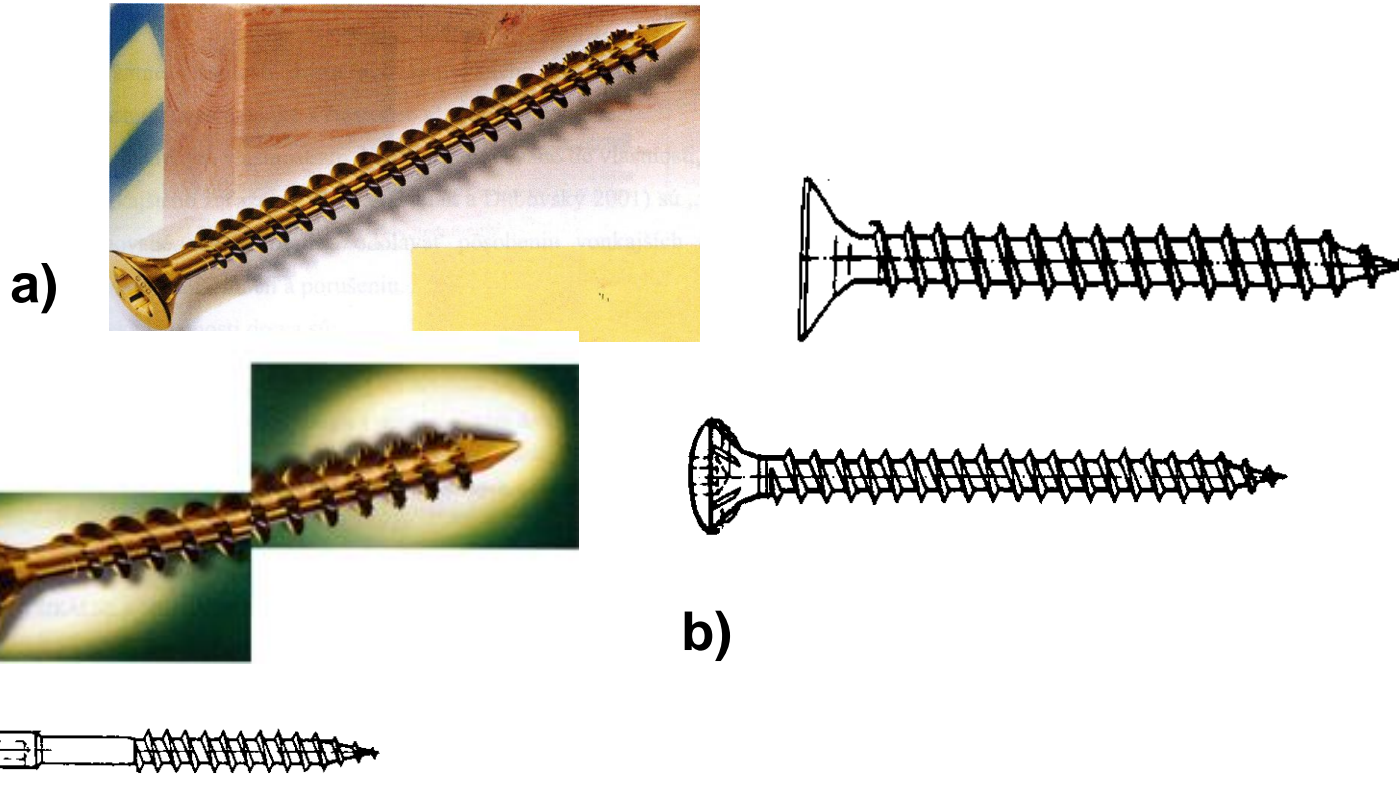


Položka	Délka/ Povrchová úprava
Direkta 2	6,3 x 38 mm 6,3 x 50 mm
Krytka pro Direkta 2	bílá hnědá

Použitie a technické parametre:

- s krížovou hlavou, oceľ chromátovaná
- krytka pre spojovaciú skrutku Direkta 2, plast

3.4.3 Samorezné skrutky



Samorezné skrutky SPAX – patentované vrúbkovanie prvých troch závitov

a – so zápustnou hlavou a závitom po celej dĺžke

b – s polguľatou hlavou a závitom po celej dĺžke

c – so zápustnou hlavou a závitom po časti dĺžky